

# Tryckförmedlare

990.18 överfallsmutter DIN 11851  
med tryckgivare S-20

Datablad **06.04.18**

utg.17.01

<b>Utförande</b>	Tryckförmedlare för hygienisk och steril industri med överfallsmutter enligt DIN 11851 DN 25, 32, 40 eller 50. Komplet med syrafast tryckgivare S-20
<b>Fig.nr</b>	<b>990.18</b>
<b>Tryckklass</b>	PN 40 för tryckområde från 0-1 bar till 0-40 bar
<b>Material</b>	Överdel av syrafast stål 1.4435 (316L) Underdel och anslutning av syrafast stål 1.4435 (316L) Membran av syrafast stål 1.4435 (316L)
<b>Renlighet material</b>	Olje- och fettfri enligt ASTM G93-03 (< 550 mg/m <sup>2</sup> )
<b>Anslutning DN 25</b>	Överfallsmutter DN 25 enligt DIN 11851 För rördimension 29 x 1,5 mm Pipe standard DIN 11850 row 2 Anslutningsgänga RD 52 x 1/6
<b>Anslutning DN 32</b>	Överfallsmutter DN 32 enligt DIN 11851 För rördimension 35 x 1,5 mm Pipe standard DIN 11850 row 2 Anslutningsgänga RD 58 x 1/6
<b>Anslutning DN 40</b>	Överfallsmutter DN 40 enligt DIN 11851 För rördimension 41 x 1,5 mm Pipe standard DIN 11850 row 2 Anslutningsgänga RD 65 x 1/6
<b>Anslutning DN 50</b>	Överfallsmutter DN 50 enligt DIN 11851 För rördimension 53 x 1,5 mm Pipe standard DIN 11850 row 2 Anslutningsgänga RD 78 x 1/6
<b>Ytfinish membran</b>	Ra ≤ 0.76 µm per ASME BPE SF3
<b>Processtemperatur</b>	Max +80°C, vid sterilisering (SIP) max +130°C
<b>Omgivningstemperatur</b>	Omgivningstemperatur standard +10+40°C
<b>Tillåtet arbetstryck</b>	90% av skalvärdet vid växlande belastning hela skalvärdet vid vilande belastning
<b>Fyllning</b>	KN 92 vit mineralolja (FDA 21 CFR 172.878) KN 59 Neobee M-20 (FDA 21 CFR 172.856) KN 7 glycerin (FDA 21 CFR 182.1320)
<b>Certifikat (option)</b>	EN 10204-2.2 FDA-approval filling media EN 10204-2.2 Surface roughness of wetted parts EN 10204-2.2 Test report State-of-the-art EN 10204-3.1 Certificate wetted parts incl. chemical analysis EN 10204-3.1 Certification of class and accuracy EN 10204-3.1 Accuracy calibration values listed EN 10204-3.1 Pressure and stability test EN 10204-3.1 Helium leak test
<b>Övriga optioner</b>	Elektropolerat membran med ytfinish Ra ≤ 0,38 µm Medieberörda delar från EU, Schweiz eller USA



# Tryckförmedlare

990.18 överfallsmutter DIN 11851  
med tryckgivare S-20

Datablad **06.04.18**

## Tryckgivare S-20 för tryckförmedlare 990.18

<b>Utförande</b>	Tryckgivare i för industri, mekanik, hydraulik, pneumatik och kontrollsystem. Även användbar i aggressiv processmiljö.
<b>Typ</b>	<b>S-20</b>
<b>Mätnoggrannhet</b>	kl. 0,25% (BFSL) kl. 0,5% inkl linjäritet, hysteresis, repeterbarhet samt avvikelse i nollpunkt och maxpunkt.
<b>Material</b>	Instrumentkropp av syrafast stål 316 Ti Medieberörda delar av syrafast stål 316 L
<b>Utsignal</b>	4-20 mA (2-ledare) eller 0-10 V (3-ledare) Option: 0-5 V, 1-5 V, 0-5-4,5 V (RAT) eller 20-4 mA
<b>Matarspänning</b>	8-36 VDC (12-36 VDC vid utsignal 0-10 V)
<b>Temperaturområde</b>	Medietemperatur -30 till +100°C Omgivningstemperatur -30 till +100°C Kompenserat område 0 till +80°C
<b>Temperaturinflytande</b>	≤ 0,2%/10K för nollpunkt, ≤ 0,2%/10K för mätområde Tryckområde < 0,4 = ≤ 0,4%/10K för nollpunkt
<b>Tillåten belastning</b>	4-20 mA $RA[\text{Ohm}] = (UB[\text{V}] - 7,5 \text{ V}) / 0,023 \text{ A}$ 0-10 V $RA \geq \text{max } 10 \text{ V} / 1 \text{ mA}$
<b>Inställningstid (10-90%)</b>	≤ 3 ms vid 4-20 mA, ≤ 2 ms vid 0-10 V (1 ms som option)
<b>Långtidsstabilitet</b>	≤ 0,1% av ändvärdet per år
<b>Livscykler</b>	100 miljoner cykler
<b>Övertryckssäker</b>	3 gånger övertryckssäker vid tryckområde max 6 bar 2 gånger övertryckssäker vid tryckområde från 10 bar
<b>Elanslutning</b>	Kabelkontakt L-plugg DIN EN 175301-803 A (IP 65) 4-polig skruvkontakt M12x1 (IP 67) Kabelutgång IP 67 eller IP 68
<b>Elektrisk skyddsklass</b>	Polariserings-, överspännings- och kortslutningsskydd
<b>Intern fyllning</b>	Syntetisk olja Option med specialfyllning vid livsmedel eller fettfri för syrgas Option med silikonfri fyllning
<b>Chock</b>	Mekanisk chock 500 g
<b>Vibration</b>	Vibrationssäker 20 g
<b>CE-märkning</b>	PED 97/23/EG EMC 2004/108/EEC, EN 61326, EM 30 V/m
<b>RoHs</b>	RoHs-conformity 2011/65/EU



# Tryckförmedlare

990.18 överfallsmutter DIN 11851  
med tryckgivare S-20

Datablad **06.04.18**

## Standardutförande 990.18 överfallsmutter

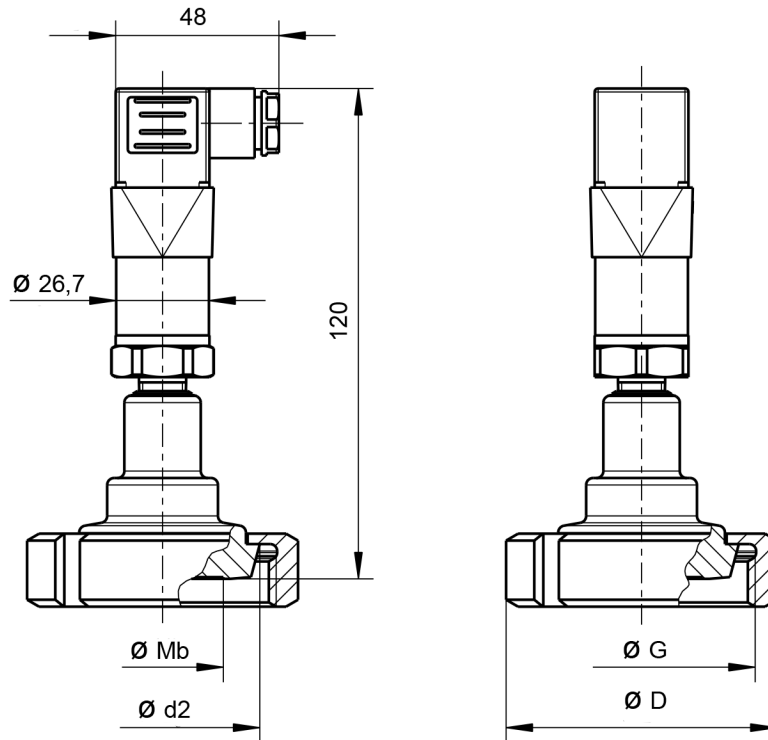
<b>Tryckförmedlare 990.18</b>  Överfallsmutter DIN 11851 DN 25 för rördim 29 x 1,5 DN 40 för rördim 41 x 1,5 mm DN 50 för rördim 53 x 1,5 mm Ytfinish membran Ra ≤ 0.76 µm Temp +80°C (SIP) max +130°C Fyllning KN 92 FDA  med syrafast tryckgivare S-20 utsignal 4-20 mA (2-ledare) Kabelkontakt L-plugg			
	<b>DN 25</b>	<b>DN 40</b>	<b>DN 50</b>
<b>Tryckområde</b>	Artikelnr	Artikelnr	Artikelnr
0-1 bar	40304002	40305002	40306003
0-1,6 bar	40304003	40305003	40306003
0-2,5 bar	40304004	40305004	40306004
0-4 bar	40304006	40305006	40306006
0-6 bar	40304007	40305007	40306007
0-10 bar	40304008	40305008	40306008
0-16 bar	40304011	40305011	40306011
0-25 bar	40304013	40305013	40306013
0-40 bar	40304015	40305015	40306015
-1/0 bar	40304040	40305040	40306040
-1/+1,5 bar	40304066	40305066	40306066
-1/+3 bar	40304067	40305067	40306067
-1/+5 bar	40304068	40305068	40306068
-1/+9 bar	40304069	40305069	40306069

# Tryckförmedlare

990.18 överfallsmutter DIN 11851  
med tryckgivare S-20

Datablad **06.04.18**

## Tryckförmedlare 990.18 överfallsmutter med tryckmätare S-20



Typ	Design	DN	PN	Rör	Mb	D	D2	G
990.18	DIN 11851	DN 25	40	29 x 1,5	25	63	44	Rd 52 x 1/6
990.18	DIN 11851	DN 32	40	35 x 1,5	32	70	50	Rd 58 x 1,6
990.18	DIN 11851	DN 40	40	41 x 1,5	35	78	56	Rd 65 x 1/6
990.18	DIN 11851	DN 50	25	53 x 1,5	52	92	68,5	Rd 78 x 1,6

DN = diameter på underdelens öppning PN = tillåten tryckklass Mb = diameter på membranet